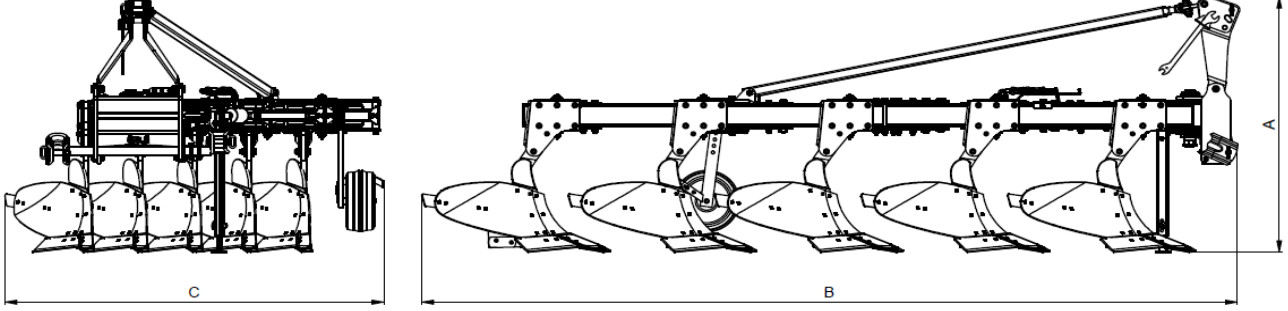


5 SOKLU HİDROLİK AYARLI PROFİL PULLUK



ŞASE EBADI (120X120)

KOD	AÇIKLAMA		Ara (cm.)	GÜÇ (HP.)	AĞIRLIK (Kg.)	TEORİK İŞ GENİŞLİĞİ (mm.)	ÇATI YÜKSEKLİĞİ (mm.)	SÜRME DERİNLİĞİ (mm.)	YÜKSEKLİK (mm.) (A)	BOY (mm.) (B)	GENİŞLİK (mm.) (C)
PH1220051285	5	Soklu 12"	85	100-140	1000	1500-2250	720-780	270-310	1506	4547	1874
PH1220051485	5	Soklu 14"	85	115-155	1019	1500-2250	780-850	300-350	1506	4624	1878
PH1220051685	5	Soklu 16"	85	130-170	1366	1500-2250	800-870	350-400	1506	4700	1886
PH1220051491	5	Soklu 14"	91,5	115-155	1039	1500-2250	780-850	300-350	1506	4876	1933
PH1220051691	5	Soklu 16"	91,5	130-170	1171	1500-2250	800-870	350-400	1590	5000	2035
PH1220051615	5	Soklu 16"	105	130-170	1221	1500-2250	800-870	350-400	1590	1221	2089

ŞASE EBADI (140X120)

KOD	AÇIKLAMA		Ara (cm.)	GÜÇ (HP.)	AĞIRLIK (Kg.)	TEORİK İŞ GENİŞLİĞİ (mm.)	ÇATI YÜKSEKLİĞİ (mm.)	SÜRME DERİNLİĞİ (mm.)	YÜKSEKLİK (mm.) (A)	BOY (mm.) (B)	GENİŞLİK (mm.) (C)
PH1400051485	5	Soklu 14"	85	115-155	1085	1500-2250	780-850	300-350	1600	4630	1897
PH1400051491	5	Soklu 14"	91,5	115-155	1100	1500-2250	780-850	300-350	1600	4837	1906
PH1400051495	5	Soklu 14"	95	115-155	1105	1500-2250	780-850	300-350	1600	4986	1900

ŞASE EBADI (140X140)

KOD	AÇIKLAMA		Ara (cm.)	GÜÇ (HP.)	AĞIRLIK (Kg.)	TEORİK İŞ GENİŞLİĞİ (mm.)	ÇATI YÜKSEKLİĞİ (mm.)	SÜRME DERİNLİĞİ (mm.)	YÜKSEKLİK (mm.) (A)	BOY (mm.) (B)	GENİŞLİK (mm.) (C)
PH1420051485	5	Soklu 14"	85	115-155	1087	1500-2250	780-850	300-350	1600	4614	1774
PH1420051491	5	Soklu 14"	91,5	115-155	1096	1500-2250	780-850	300-350	1600	4891	1935
PH1420051691	5	Soklu 16"	91,5	130-170	1219	1500-2250	800-870	350-400	1600	5005	2035
PH1420051695	5	Soklu 16"	95	130-170	1218	1500-2250	800-870	350-400	1600	5153	2035
PH1420051615	5	Soklu 16"	105	130-170	1245	1500-2250	800-870	350-400	1600	5572	1950
PH1420051611	5	Soklu 16"	110	130-170	1262	1500-2250	800-870	350-400	1600	5782	1903